

## ТЕХНИЧЕСКИЕ ХАРАКТЕРИСТИКИ

Параметры	Ед. изм.	Значение
ПЗС-матрица	люйм	1/2,4 Progressive Scan CMOS
Фокусное расстояние	мм	4 (соответствует 90° по горизонтали)
Разрешение	МП	2,0 (1080 P)
Минимальное освещение	Люкс	0,028 / 0 с ИК
Дальность ИК (12 СИД)	м	до 10
Материал корпуса	—	Пластик
Сигнал/шум	Дб	> 50
Дополнительные функции	—	IR-CUT, 3D-DNR, BLC, DWDR
Поддерживаемые протоколы	—	TCP, ICMP, HTTP, HTTPS, FTP, DHCP, P2P, DNS, DDNS, RTP, RTSP, RTCP, PoE, NTP, UPnP, SMTP, SNMP, IGMP, 802.1X, QoS, IPv6, Bonjour, ONVIF (2.4), PSIA, CGI, ISAPI
Напряжение питания	В	Стабилизированное 12 Вольт $\pm 10\%$ или PoE (802.3af)
Ток потребления (с вкл. СИД / с выкл. СИД)	А	0,37/0,19
Рабочая температура*	°С	-10... +50° при отн. влаж. 95%
Степень защищенности	—	IP64

\* Работоспособность видеокamеры при низких температурах гарантируется при постоянном присутствии питающего напряжения. При длительном отсутствии напряжения питания, может потребоваться значительное время на прогрев радиоэлементов и восстановления работоспособности.

\* Технические характеристики изделия носят сугубо информативный характер и могут быть изменены для улучшения потребительских свойств без дополнительного уведомления.



**ПРИМЕЧАНИЕ:** Камера не закамуфлирована под предметы другого функционального назначения и не имеет объектив с вынесенным зрачком входа (PIN-HOLE). Видеокamera не имеет записывающего устройства.

## КРАТКОЕ ОПИСАНИЕ (для прайс-листа)

ST-703 IP PRO - цветная, с ИК подсветкой, 1/2,4 Progressive Scan CMOS, 2 МП (1080P), 4 мм (90 градусов), 0,028/0 Люкс с ИК, ИК (12 СИД) - 10м., сенсор ночи, 12В  $\pm 10\%$ , 0.37А, PoE (802.3af), раб. t-10... +50°С, IR-Cut Filter, 3D-DNR, BLC, DWDR, ONVIF (2.4), PSIA, CGI, ISAPI, P2P, 25к/сек RealTime, поддержка N.A.S.



Параметры по умолчанию:  
IP адрес: 192.168.0.100  
Имя пользователя: admin  
Пароль: 12345

\* Подробное описание функций можно найти на сайте [www.st-tm.ru](http://www.st-tm.ru)

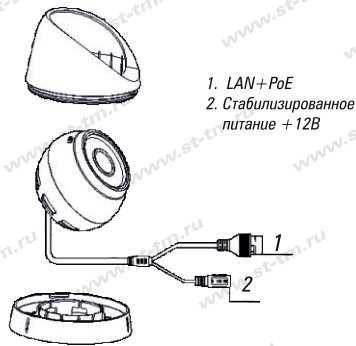
# ПАСПОРТ

(на одну единицу продукции)

КАМЕРА ТЕЛЕВИЗИОННАЯ  
ЦВЕТНАЯ



модель: **ST-703 IP PRO**



1. LAN+PoE
2. Стабилизированное питание +12В

Рис.1 Схема подключения

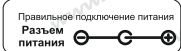


Рис.2 Подключение проводов

**УВАЖАЕМЫЙ ПОКУПАТЕЛЬ!**

Перед началом всех работ внимательно ознакомьтесь с данной инструкцией, которая даст Вам необходимые рекомендации.

**1. НАЗНАЧЕНИЕ**

ST-703 IP PRO – камера телевизионная цветная, предназначена для преобразования оптического изображения в двоичный код по технологии IP, с последующей передачей на устройства обработки и хранения по проводным линиям связи.

**2. УСТРОЙСТВО И ПРИНЦИП РАБОТЫ**

Камера формирует пакеты данных и передает их на компьютер, NVR или DVR-Hybrid для последующей обработки и хранения. Для изменения настроек используется WEB интерфейс.

Питание видеокamеры осуществляется от внешнего стабилизированного источника питания 12 Вольт или источника PoE.

Камера монтируется при помощи кронштейна и крепежа, входящего в комплект поставки. Для подачи питания необходимо подключить кабель источника питания к разьему питания видеокamеры или использовать источник PoE.

**ВНИМАНИЕ!** При подключении питающего напряжения 12 Вольт к видеокamере соблюдайте полярность (плюсовая клемма обозначена знаком +).

**4. КОМПЛЕКТ КАМЕРЫ**

- камера с кронштейном и кабелем для подключения видеокamеры с двумя разьемами ..... - 1 шт.
- крепеж (дюбель + шуруп) ..... - 3 шт.
- шаблон бумажный для разметки крепления ..... - 1 шт.
- стикер бумажный самоклеющийся - предостережение "Ведется видеонаблюдение" ..... - 1 шт.
- CD диск с подробным описанием и инструкцией по эксплуатации ..... - 1 шт.
- паспорт ..... - 1 шт.
- упаковочная коробка ..... - 1 шт.

**5. ПРАВИЛА ХРАНЕНИЯ И УТИЛИЗАЦИИ**

Камеру следует хранить в вентилируемом помещении при температуре от -50°C до +60°C и относительной влажности воздуха до 95%.

Камера не представляет опасность для жизни, здоровья людей и окружающей среды. После окончания срока службы ее утилизация производится без принятия специальных мер защиты окружающей среды.

**6. МЕРЫ БЕЗОПАСНОСТИ**

Камера должна эксплуатироваться в соответствии с требованиями действующих правил эксплуатации электроустановок, находящихся под напряжением до 1000 Вольт.

Подключение видеокamеры к источнику питания осуществляется при отключенном напряжении питания. Запрещается включать видеокamеру при открытой крышке изделия, а также при повреждении корпуса.

**7. ГАРАНТИИ ИЗГОТОВИТЕЛЯ**

Предприятие-изготовитель гарантирует работоспособность изделия в течение 12 месяцев с даты продажи, но не более 24 месяцев с даты изготовления.

В случае отсутствия документов о продаже, гарантия действует в течение 12 месяцев с даты изготовления.

Гарантийные обязательства становятся недействительными, если причиной выхода из строя явились:

- механические, термические, химические повреждения корпуса;
- электрический пробой входных и выходных каскадов;
- авария в сети питания.

Гарантия не распространяется на изделие с нарушенной гарантийной пломбой.

В случае, если Ваше изделие марки «ST» будет нуждаться в гарантийном обслуживании, просим обращаться к официальному дилеру/продавцу у которого Вы приобрели это изделие или в территориальный авторизованный сервисный центр, адрес которого можно найти на сайте [www.st-tm.ru](http://www.st-tm.ru) в разделе КОНТАКТЫ или Тех.Поддержка.

**8. СВИДЕТЕЛЬСТВО О ПРИЕМКЕ**

Камера ST-703 IP PRO сер.№ \_\_\_\_\_ соответствует техническим условиям ТУ 4372-001-58517328-2003 и признана годной к эксплуатации.

Сделано в Китае.

Дата изготовления: \_\_\_\_\_

Продавец: \_\_\_\_\_

М.П.

Дата продажи: \_\_\_\_\_